

Vitrína chladicí GN 3-1/1 spodní kryt, otevírání nahoru, Wenge

Model	Sap kód	00012134
ES PLATINUM+ 3W DF	Skupina artiklů	Bufety a vitríny



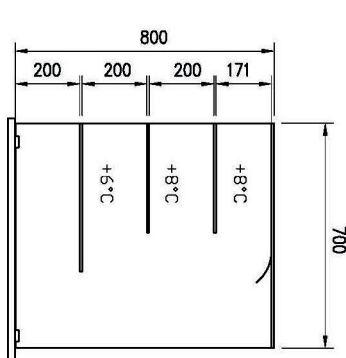
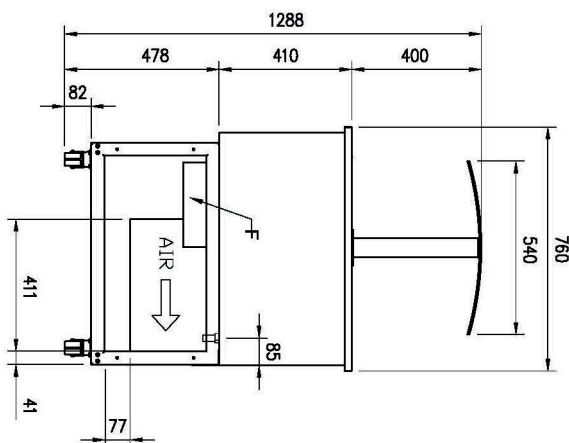
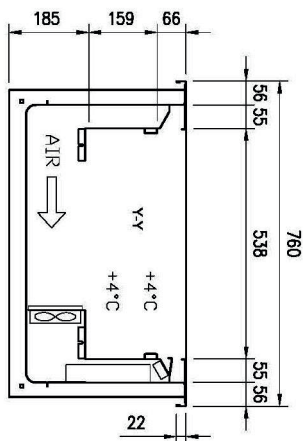
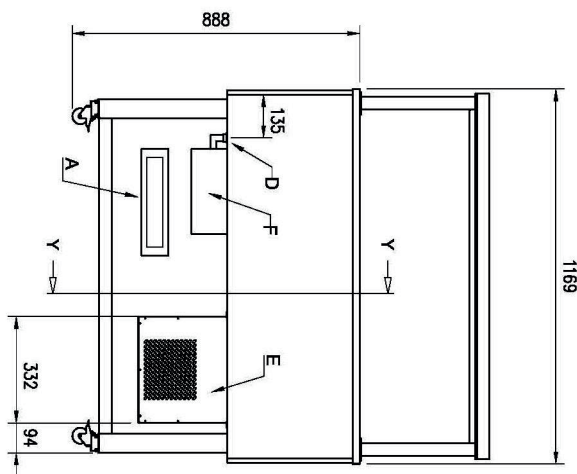
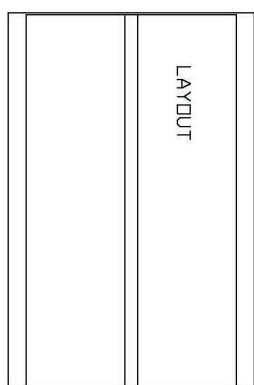
- Typ bufetu: PLATINUM - dynamicky chlazená vitrina
- Typ vlastností zařízení: Chlazené
- Počet GN / EN zařízení: 3
- Velikost GN / EN zařízení [mm]: GN 1/1
- Hloubka GN zařízení [mm]: 200
- Minimální teplota zařízení [°C]: 4
- Maximální teplota zařízení [°C]: 8
- Otevírání zařízení: Vyklápěcí nahoru

Sap kód	00012134	Napájení	230 V / 1N - 50 Hz
Šířka netto [mm]	1169	Počet GN / EN zařízení	3
Hloubka netto [mm]	760	Velikost GN / EN zařízení [mm]	GN 1/1
Výška netto [mm]	1688	Hloubka GN zařízení [mm]	200
Hmotnost netto [kg]	213.00	Minimální teplota zařízení [°C]	4
Příkon elektrický [kW]	0.247	Maximální teplota zařízení [°C]	8

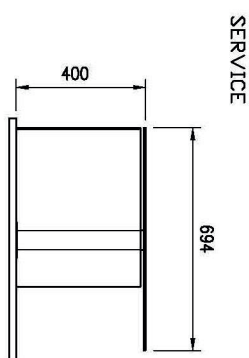
Vitrína chladicí GN 3-1/1 spodní kryt, otevírání nahoru, Wenge

Model	Sap kód	00012134
ES PLATINUM+ 3W DF	Skupina artiklů	Bufety a vitríny

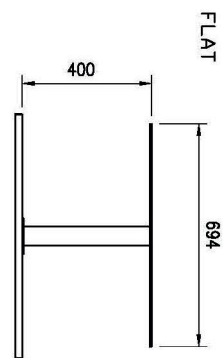
A= ELECTRICAL CONNECTION
 D= WATER DISCHARGE Ø16
 E= GAS CONNECTION Ø8 Ø10
 F= WATER BOX



PLATINUM



SERVICE



FLAT

Vitrína chladicí GN 3-1/1 spodní kryt, otevírání nahoru, Wenge

Model	Sap kód	00012134
ES PLATINUM+ 3W DF	Skupina artiklů	Bufety a vitríny

1

Dynamické chlazení

konstantní teplota ve všech místech chlazeného prostoru

- větší hygienická bezpečnost chlazené potraviny

2

LED osvětlení

minimální energetická náročnost

- úsporné osvětlení,
- atraktivní vzhled

3

Regulace výšky plochy

velký rozsah výšky plochy dna vitríny

- větší variabilita ukládání produktů
- úspora místa

4

Bržděná pojezdová kolečka

snadná manipulace

- možnost snadno přesouvat vitrínu během provozu dle potřeby

Vitrína chladicí GN 3-1/1 spodní kryt, otevírání nahoru, Wenge

Model	Sap kód	00012134
ES PLATINUM+ 3W DF	Skupina artiklů	Bufety a vitríny

1. Sap kód:

00012134

2. Šířka netto [mm]:

1169

3. Hloubka netto [mm]:

760

4. Výška netto [mm]:

1688

5. Hmotnost netto [kg]:

213.00

6. Šířka brutto [mm]:

1233

7. Hloubka brutto [mm]:

860

8. Výška brutto [mm]:

1830

9. Hmotnost brutto [kg]:

231.10

10. Typ spotřebiče:

Elektrické zařízení

11. Typ bufetu:

PLATINUM - dynamicky chlazená vitrina

12. Typ vlastností zařízení:

Chlazené

13. Vnější barva zařízení:

Hemlock

14. Příkon elektrický [kW]:

0.247

15. Napájení:

230 V / 1N - 50 Hz

16. Počet GN / EN zařízení:

3

17. Velikost GN / EN zařízení [mm]:

GN 1/1

18. Hloubka GN zařízení [mm]:

200

19. Minimální teplota zařízení [°C]:

4

20. Maximální teplota zařízení [°C]:

8

21. Otevírání zařízení:

Vyklápěcí nahoru

22. Vnitřní osvětlení:

Ne